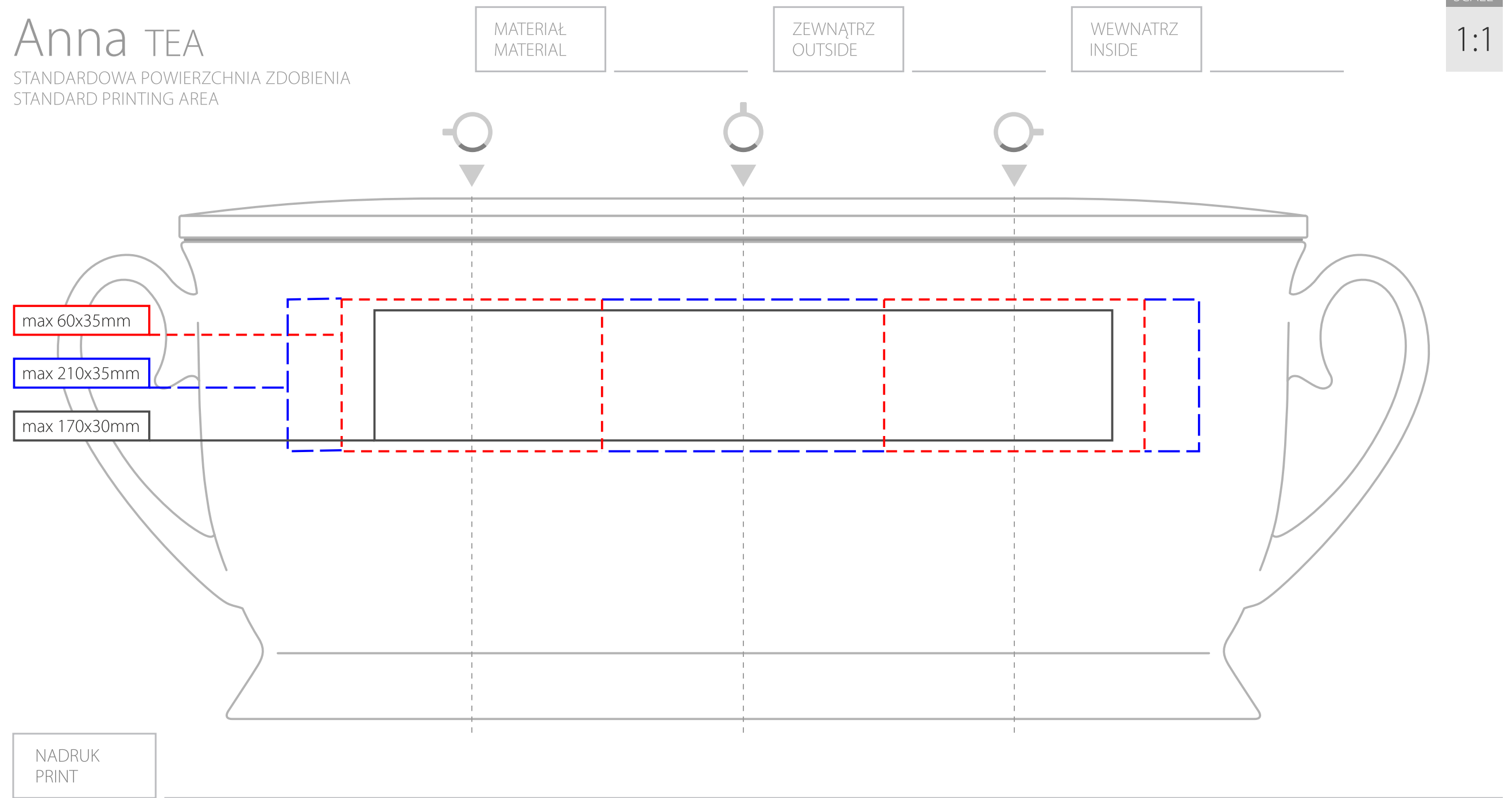


# Anna TEA

STANDARDOWA POWIERZCHNIA ZDOBIENIA  
STANDARD PRINTING AREA

SCALE

1:1



kalka jedno/dwustronnie  
decals one side/both sides

kalka wokół  
decals around the mug

druk bezpośredni  
direct print

nadruk na uchu  
print area on the handle > 8x50mm

nadruk na ścianie wewnątrz  
print area inside the mug > 20x40mm

nadruk na dnie  
print area on the bottom inside > Ø 25mm

nadruk od spodu  
print area on the bottom outside > Ø 20mm

## Jak przygotować plik do druku

PROJEKT <b>WEKTOROWY</b>	PLIK cdr / pdf / eps	KOLORY wg wzornika Pantone	TEKSTY zamienione na krzywe	MINIMALNA GRUBOŚĆ LINII w pozytywie 0,2mm / w negatywie 0,4mm	MINIMALNA WIELKOŚĆ PISMA w pozytywie 7pkt / w negatywie 10pkt	PROJEKT <b>RASTROWY</b>	PLIK tif	ROZDZIELCZOŚĆ 300dpi
-----------------------------	-------------------------	-------------------------------	--------------------------------	--	--	----------------------------	-------------	-------------------------

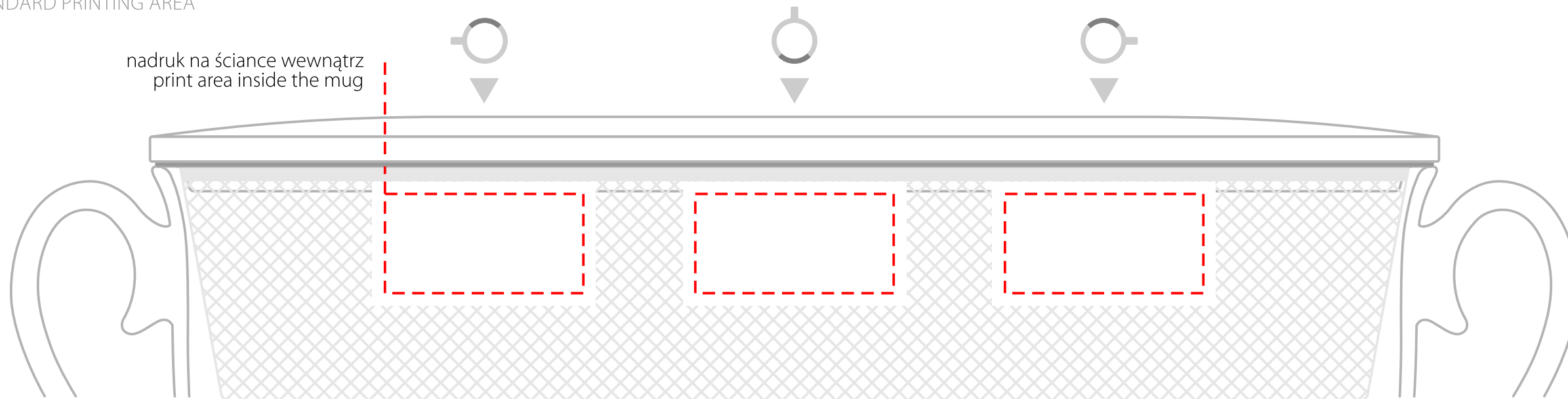
## How to prepare a file

DESIGN <b>VECTOR</b>	FILE cdr / pdf / eps	COLOURS specifying Pantone	TEXT converted to curves	THE MINIMUM THICKNESS OF THE LINE the positive is 0,2mm / 0,4mm in the negative	THE MIN. SIZE OF THE LETTERS in the positive 7pkt / 10pkt in negative	DESIGN <b>RASTER</b>	FILE tif	RESOLUTION 300dpi
-------------------------	-------------------------	-------------------------------	-----------------------------	--	--	-------------------------	-------------	----------------------

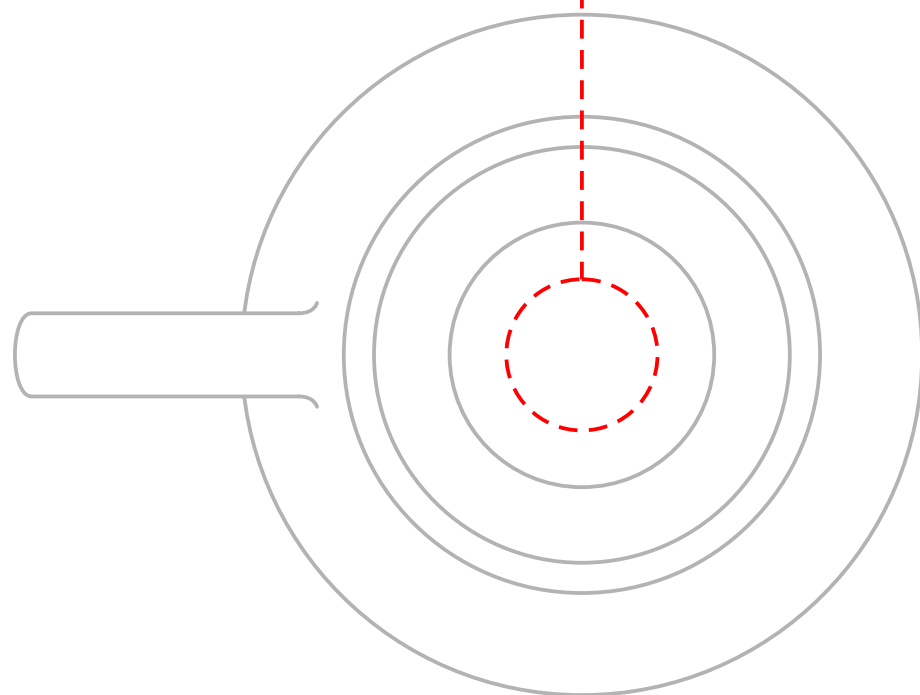
# Anna TEA

STANDARDOWA POWIERZCHNIA ZDOBIENIA  
STANDARD PRINTING AREA

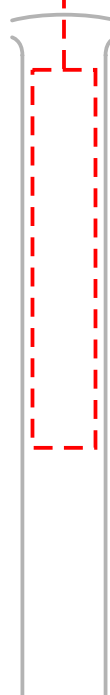
nadruk na ścianie wewnątrz  
print area inside the mug



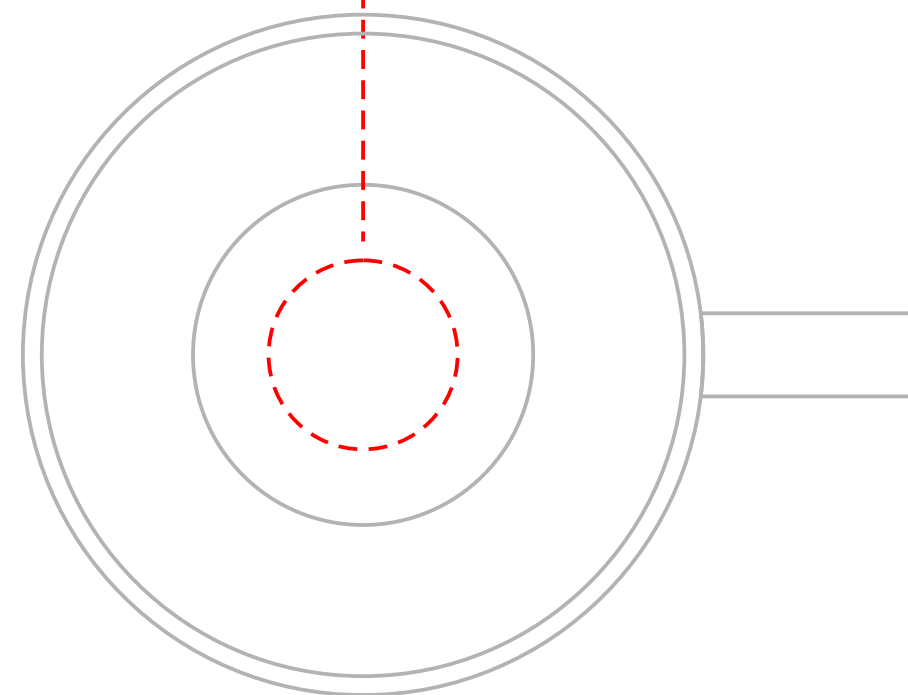
nadruk od spodu  
print area on the bottom outside



nadruk na uchu  
print area on the handle



nadruk na dnie  
print area on the bottom inside



# Przykrywka

STANDARDOWA POWIERZCHNIA ZDOBIENIA  
STANDARD PRINTING AREA

SCALE

1:1

nadruk na górze  
print on the top

max Ø 60mm

